

Granite i hladne kreme
Uređaj za zamrznute granite s jednom
posudom, elektroničko upravljanje, UV
svjetlo

STAVKA #: _____

MODEL #: _____

NAZIV #: _____

SIS #: _____

AIA #: _____



560113 (IPRO1E)

Uređaj za točenje granite s
jednom izoliranim posudom
zapremnine 11 l, UV svjetlom
i elektroničkim upravljanjem

Kratke specifikacije

Br. stavke: _____

Uređaj za točenje granite s jednom posudom. Tehnologija ITANK™ sprječava nakupljanje leda s vanjske strane posude, a oblik posude pogodan je za prirodno miješanje sastojaka, čime se postiže optimalna tekstura proizvoda. Prilagodljiv poklopac i pozadinska grafika. Elektronički upravljački sustav i tipkovnica sa zaslonom na dodir. Klizna posuda za sakupljanje tekućine koja kaplje iz uređaja.

Glavne značajke

- Savršen za proizvodnju slush-a.
- Izolirani spremnik garantira veću efikasnost hlađenja i smanjeni efekt vanjske temperature na pripremu proizvoda i vrijeme održavanja te smanjuje isparavanje i kapanje; najbolje je rješenje za rad u uvjetima vruće klime.
- ITANK™ tehnologija sprječava nakupljanje leda na vanjskoj strani posude.
- Oblik posude omogućuje prirodne pokrete pri miješanju za osiguravanje optimalne konzistencije proizvoda.
- Poklopac i stražnja grafika mogu se personalizirati prema potrebama korisnika/trgovca.
- Uređaj se može programirati na dnevnoj i tjednoj osnovi.
- Ekskluzivni nUV LED sustav za dezinfekciju posude.

Konstrukcija

- Elektronički sustav upravljanja i tipkovnica na dodir.
- Klizeća (pokretna) ladica za kapanje.

Održivost

- Kada proizvod postigne ispravnu konzistenciju automatski se aktivira način rada u pripravi kako bi se sačuvala energija i smanjila emisija CO₂.



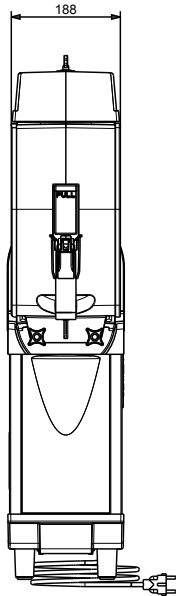
ODOBRENJE: _____



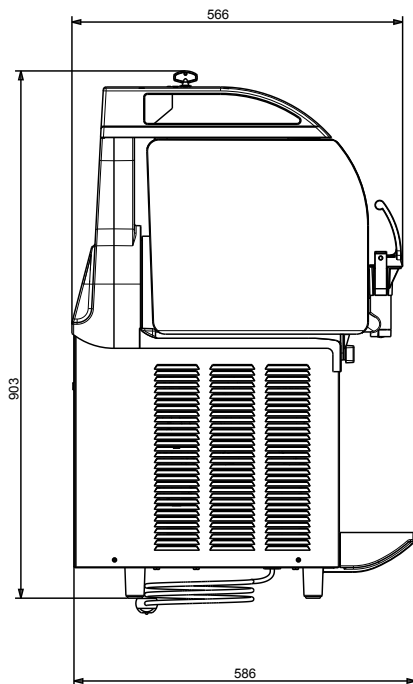
Electrolux
PROFESSIONAL

Granite i hladne kreme
Uređaj za zamrznute granite s jednom
posudom, elektroničko upravljanje, UV svjetlo

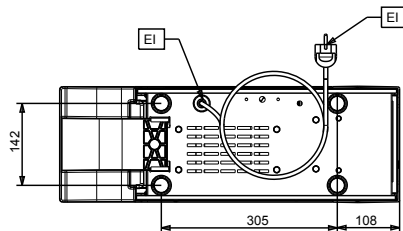
Prednja/e



Bočna/o



Gornja/e



Granite i hladne kreme
Uređaj za zamrznute granite s jednom posudom, elektroničko
upravljanje, UV svjetlo
Tvrтка zadržava pravo promjene bez prethodne najave.
Sve informacije bile su točne u vrijeme tiskanja.

2026.01.12

Električki

Napon napajanja: 220-240 V/1 ph/50 Hz
Električna snaga, maks.: 0.45 kW

Ključne informacije:

Neto težina: 39 kg

Održivost

Vrsta rashladnog sredstva: R452A
Težina rashladnog sredstva: 176 g